



Wand- en  
plafond-  
afwerking.  
Sfeervolle  
bescherming.



Uw resultaat telt. Sigma.

# Inhoud

<b>Introductie</b>	3
Labels & certificaten	3
Verfraaiing voor muren en plafonds	4
Een goede voorbereiding is de basis van goed schilderwerk	5
<b>Vorbereiding</b>	6-7
Reparatie en Egalisatie	6-7
<b>Vorbepandeling</b>	8
Voorstrijkmiddelen en Primers	8-9
<b>Gladdé muurverven</b>	10
Premium	11-13
Allround	14
Comfort	14-15
<b>Isolerende muurverven</b>	16
Isolerend	17
<b>Schimmelwerend en bacterieresistent</b>	18
Sigmaresist	18
<b>Decoratieve muurverven</b>	19
Sigmulto systemen	19-20
Sigma Stucco Beton	21
Sigma Kwarts	21
<b>Met veel strijklícht schilderen</b>	22-26
<b>ProGold</b>	27
ProGold Fiber Glass	27
Verfrollenoverzicht	28-29
<b>Sigma muurverfkompas</b>	30-31

# Labels & certificaten

Diverse Sigma producten beschikken over een label of certificaat, wat een grote meerwaarde biedt. Je kan dit snel achterhalen door bij elk product te kijken in deze brochure. Per product is aangegeven welke labels van toepassing zijn.

Hieronder tref je een overzicht van de iconen aan.

## BREEAM



BREEAM staat voor Building Research Establishment's Environmental Assessment Method. BREEAM is een internationale certificeringsmethode. Middels deze meetmethode toetst, beoordeelt en certificeert een opdrachtgever gebouwen op duurzaamheid op basis van verschillende criteria (ook wel credits genoemd). BREEAM kan toegepast worden voor zowel nieuwbouw als renovatie of transformatie van bestaande gebouwen.

## LEED



LEED is een evaluatie- en certificatiesysteem waarmee de duurzaamheidsprestatie van gebouwen bepaald kan worden. LEED staat voor 'Leadership in Energy and Environmental Design'. LEED is in 1998 opgezet door de US Green Building Council (USGBC) en is de meest gebruikte duurzaamheidstool in de Verenigde Staten. Dit komt vooral doordat LEED daar vaak gekozen wordt voor overheidsprojecten. LEED wordt steeds vaker ook als label gevraagd voor producten in Europa.

## WELL



WELL is de afkorting voor de WELL Building Standard. Een standaard, of ook wel richtlijn genoemd, die is bedacht door het WELL Building Institute in de Verenigde Staten. Het is wereldwijd de enige standaard die gericht is op het welbevinden van de mens in hun werkomgeving. De WELL Building Standard bevat 100 eisen om te komen tot een gezonde en comfortabele werkomgeving.

## EPD



Een Environmental Product Declaration (EPD) is een gestandaardiseerd document dat informeert over de potentiële impact van een product op het milieu en de menselijke gezondheid. De EPD wordt opgesteld op basis van berekeningen van de levenscyclusanalyse (LCA) en biedt een kwantitatieve basis voor vergelijking van producten en diensten. Het wordt verstrekt door de fabrikant van het product.

## EcoLabel



Het Europees Ecolabel is een milieulabel van de Europese Unie. Het label wordt uitsluitend toegekend aan producten met een verminderde impact op het milieu t.o.v. vergelijkbare producten. Bij de productie van verven en vernissen is volgens de keurmerkeisen het gebruik van bepaalde schadelijke stoffen verboden. Het label legt criteria op voor vluchtige organische stoffen (VOS), formaldehyde en conserveringsmiddelen. Hierdoor staan de verwerker, gebruiker en het milieu minder bloot aan emissie van schadelijke stoffen. Ook heeft het label normen voor de aanwezigheid van titaniumdioxide (het pigment dat verf een witte kleur geeft) en zware metalen. Een fabrikant kan door verkrijging van het Ecolabel op een product zijn of haar klant de mogelijkheid bieden te kiezen voor verfproducten die een bijdrage leveren aan vermindering van de milieubelasting door toepassing van verf en het verhogen van de veiligheid voor schilders.

## Indoor Air Quality



Naar het Nederlands vertaald betekent IAQ binnenlucht kwaliteit. In eerste instantie is de kwaliteit van binnenlucht afhankelijk van de kwaliteit van de buitenlucht. Die komt immers via ventilatie een leefruimte binnen. Alles dat vervolgens binnen optreedt met betrekking tot emissie van vluchtige stoffen zal de lucht vervuilen. Dan kun je denken aan huishoudelijke stoffen zoals kooklucht, maar ook chemische stoffen komen voor. Dit zijn onder andere lijmen in meubels. Het IAQ label informeert over emissies van vluchtige organische stoffen afkomstig uit de bouwmaterialen.

## Cradle to Cradle



Cradle to Cradle® is een ontwerpprincipie dat staat voor innovatie, kwaliteit en een goed ontwerp. Het principe betekent letterlijk "van wieg tot wieg" en het beschrijft de veilige en mogelijk oneindige circulatie van materialen en voedingsstoffen in kringlopen. Alle stoffen in het product zijn chemisch veilig en kunnen worden gerecycled. Afval in de moderne zin, dat voortkomt uit het traditionele model van delven-maken-gebruiken-afvoeren, bestaat niet langer; er zijn alleen nog maar bruikbare ingrediënten.

Door als leverancier of fabrikant Cradle to Cradle als uitgangspunt voor productontwikkeling te kiezen, toon je daarmee aan dat je een bijdrage levert aan het terugdringen van uitputting van natuurlijke grondstoffen en het verlagen van de milieubelasting door productie. Hiermee kun je een onderscheid creëren ten opzichte van de concurrentie.

## HACCP



HACCP is een voedselveiligheidskeursysteem en het staat voor: Hazard Analysis and Critical Control Points. Bedrijven die met voedsel omgaan dienen altijd aan HACCP regels te voldoen, zodat veiligheid omgaan met voeding gegarandeerd wordt. Het systeem is gebaseerd op 7 basisprincipes die zijn beschreven in de Codex Alimentarius van de World Health Organization (WHO).

## Voedingcertificaat



Bedrijven die zich bezighouden met de bereiding, verwerking, behandeling, verpakking, vervoer en distributie van levensmiddelen dienen alle aspecten van het voortbrengingsproces te identificeren en op gevaren te analyseren. Dit door de Europese Unie vereiste controleproces dient er voor te zorgen dat het productieproces van alle voedingsmiddelen gepaard gaat met zo weinig mogelijk risico op besmetting. Een voedingcertificaat kan op verf worden verkregen als is vastgesteld dat bij toepassing van een verfproduct op ondergronden in de voedingsindustrie, na contact met voedingsstoffen, geen afgifte van stoffen optreedt die mogelijk schadelijk zouden kunnen zijn voor de verwerkte voedingsstoffen.

## Brandgedrag



Er worden eisen gesteld aan verschillende gedragingen bij het in brand raken van bouwmaterialen. Uit oopunt van wetgeving gelden eisen met betrekking tot de constructieve veiligheid. Maar een opdrachtgever kan ook eisen stellen aan verf, zoals brandbaarheid, rookontwikkeling en druppelvorming. Het certificaat Brandgedrag kwalificeert deze drie eigenschappen.

# Verfraaiing voor muren en plafonds

Kwaliteit en samenhang van de producten en toebehoren van Sigma staan garant voor de beste resultaten. Resultaten waar u als vakschilder trots op kunt zijn. Bovendien kunt u bij Sigma rekenen op tal van aanvullende diensten. Van vakkundige adviseurs en kleuren-services tot trainingen en technische ondersteuning. En dat is precies wat Sigma u wil bieden: professionele producten en diensten die u steeds een goed resultaat kunnen garanderen.

Het comfort van de schilder mag niet uit het oog verloren worden. Sigma zorgt ervoor dat zowel de watergedragen muur- en plafondverven alsook de solventgedragen verf steeds beter worden en uiteraard ook voldoen aan de recente milieuwetgeving. Prima voor het milieu natuurlijk, terwijl de vakschilder bij Sigma kan blijven vertrouwen op uitstekende producteigenschappen.

## Geschikte applicatiemiddelen

Niet alleen de producten, maar ook de gebruikte schildersgereedschappen bepalen de kwaliteit van de afwerking. Daarom adviseren wij ProGold, onze professionele lijn van schildersgereedschappen. Deze gereedschappen zijn uitvoerig getest en voldoen aan de hoogste kwaliteitseisen. En omdat ze feilloos zijn afgestemd op de andere Sigmaproducten, kunt u rekenen op een schitterend resultaat.

**Voor technische ondersteuning: 011 27 87 32 of  
technicalsupportBNL@ppg.com**

Dé hulplijn voor al uw technische vragen. Elke weekdag van 8u tot 17u staat een medewerker van de technische dienst paraat om u een antwoord te geven op al uw technische vragen. Indien nodig, kan er op afspraak een specialist ter plaatse komen.



# Een goede voorbereiding is de basis van goed schilderwerk

## Algemene voorbereiding

Het verschil tussen geslaagd en minder geslaagd schilderwerk zit grotendeels in de voorbereiding. Met de volgende aanpak krijgt u de perfect voorbereide ondergrond voor een duurzaam resultaat.

## Reparaties

Uitvoeren met kalkvrij reparatiemateriaal zoals ProGold PG 2300, ProGold PG 2400, ProGold PG 2500. Ontoereikende voegen bij metselwerk herstellen met een hydraulische of kunstharstmortel.

Raadpleeg steeds de technische fiche van de producten, beschikbaar op sigma.be en progold.be vooraleer eventuele voorbereidingen toe te passen.

## Onbehandelde ondergronden

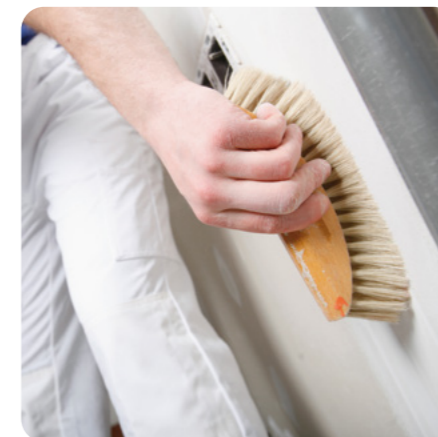
Afgebonden, droog, vetvrij en gereinigd tot een gezonde ondergrond. Zeer sterk zuigende en/of poederende ondergronden voorstrijken met Sigmafix Universal.

## Oude verflagen op basis van kunstharsdispersie

Ondeugdelijke verflagen verwijderen. Gave verflagen reinigen en laten drogen. Onvolkomenheden repareren met een geschikt reparatie- en egalisatiemiddel. Lichtjes schuren en stofvrij maken.

## Oude verflagen op basis van alkydhars

Ondeugdelijke verflagen verwijderen. Gave verflagen reinigen en laten drogen. Glanzende oude verf volledig mat schuren. Onvolkomenheden repareren met een geschikt reparatie- en egalisatiemiddel. Lichtjes schuren en stofvrij maken.



# Reparatie en Egalisatie



## ProGold 2300 Universeel Reparatiemiddel

Wit poeder op gips-kunststofbasis. Bij het mengen met water ontstaat een smeerbare pasta, die uitstekend geschikt is voor het uitvlakken van metselwerk, beton en gasbeton. Ook uitstekend geschikt voor het herstellen van kleine en grote gaten.

### Belangrijkste kenmerken:

- Zeer hoge vulkracht
- Meerdere cm in 1 keer aan te brengen
- Geen krimp
- Vastzetten van armaturen, installaties, e.d.



ProGold 2300 Universeel Reparatiemiddel	
Verbruik	1 kg per m <sup>2</sup> en per mm
Overschilderbaar na*	Afhankelijk van toegepaste laagdikte

\* Bepaald bij 23°C en 50% R.V.



## ProGold 2400 Wandegalisatie

Wit poeder op gips-kunststofbasis. Bij het mengen met water ontstaat een smeerbare pasta, die na uitharding, stevig aan plafonds en muren hecht. Voor het gladstrijken en vullen van wanden en plafonds.

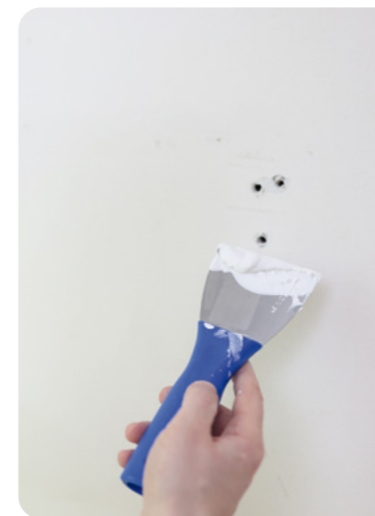
### Belangrijkste kenmerken:

- Hoge vulkracht
- Spanningsvrij
- Fijne structuur
- Goed schuurbaar
- Meerdere cm in 1 keer aan te brengen



ProGold 2400 Wandegalisatie	
Verbruik	0,9 kg per m <sup>2</sup> en per mm
Overschilderbaar na*	Afhankelijk van toegepaste laagdikte

\* Bepaald bij 23°C en 50% R.V.



## ProGold 2500 Lichtgewicht vulmiddel

Lichtgewicht, pasteus vulmiddel voor binnen op basis van kunstharsdispersie. Voor het in één keer vullen en uitvlakken van naden en schroefgaten in wanden en plafonds van gipskarton. Voor het repareren van krimpseuren en barsten in minerale ondergronden, zoals stuckwerk, beton en sierpleister.

### Belangrijkste kenmerken:

- Lichtgewicht
- Snel en eenvoudig te verwerken
- Zeer snelle droging
- Vrijwel krimpvrij
- Zeer snel overschilderbaar



ProGold 2500 Lichtgewicht vulmiddel	
Verbruik	Afhankelijk van de reparatie
Overschilderbaar na*	10-20 minuten

\* Bepaald bij 23°C en 50% R.V.



## ProGold Filler & Finish Plaster

Lichtgewicht, kant en klare voegenvuller en egalisatiepleister voor binnen op basis van styreenacrylaat. Voor het vullen van naden bij gipsplaten met afgeschuinde langskanten (AK) en schroefgaten in gipskartonplaten. Het uitvlakken van gipskartonplaten, diverse minerale ondergronden en het uitvlakken van ondergronden die behandeld zijn met glasweefsel, sierpleister en muurverf.

### Belangrijkste kenmerken:

- Breed inzetbaar
- Goed vullend vermogen
- Goede hechting
- Gemakkelijk aan te brengen.
- Weinig krimp



ProGold Filler & Finish Plaster	
Verbruik	Circa 1,3 kg/m <sup>2</sup> per laag van 1 mm
Overschilderbaar na*	Afhankelijk van het ondergrond type, laagdikte, temperatuur, luchtvochtigheid, ventilatie etc.

\* Bepaald bij 23°C en 50% R.V.

# Voorbehandeling

Een goed begin is het halve werk. Voor het mooiste resultaat is de juiste voorbehandeling essentieel. Onregelmatige of beschadigde ondergronden moeten worden gerepareerd en bij (onregelmatig) zuigende wanden of plafonds is voorstrijken het advies.

Pas dan wordt een muurverf of een ander afwerkingsysteem aangebracht. Met ondergronden voorbehandeld met een van de uitstekende producten van Sigma bereikt u snel een fraai en duurzaam eindresultaat.

## Voorstrikmiddelen en Primers



### Sigmafix Universal

Waterverduinbaar voorstrikmiddel op basis van acrylaatdispersie. Vastzetten van poederende of krijtende verfstreken op poreuze ondergronden. Voorstrijken van onbehandelde ondergronden.

#### Belangrijkste kenmerken:

- Nivelleert de zuiging van sterk of onregelmatig zuigende ondergronden
- Voorkomt kleurbontheid
- Af te werken met alle types muurverf of behang



Sigmafix Universal	
Verbruik	Ca. 7-9 m <sup>2</sup> / liter
Overschilderbaar na*	Ca. 6 uur
Technische fiche	7370BE

\* Bepaald bij 23°C en 50% R.V.



### Sigma WallPrim

Geschikt als voorbehandeling, voornamelijk bij onderhoudswerk of nieuw pleisterwerk. Ideaal als eerste laag bij het onderhoud van een plafond waarbij kleine reparaties zijn uitgevoerd of waarbij het plafond is afgewerkt met een matte, sterk zuigende verflaag.

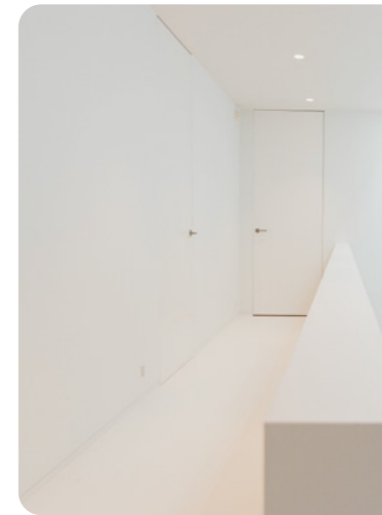
#### Belangrijkste kenmerken:

- Bevordert de hechting op de ondergrond
- Verhoogt de open tijd van de afwerkingslaag, waardoor de kans op aanzetten afneemt
- Dekkingsverhogend
- Snelle verwerking
- Absorptieregulerend, zodat glansbontheid wordt voorkomen
- Geurarm: ruimten direct weer in gebruik te nemen
- Bevat minder dan 1 g/l VOC



Sigma WallPrim	
Verbruik	Ca. 7-9 m <sup>2</sup> / liter
Overschilderbaar na*	Ca. 6 uur
Technische fiche	4000BE

\* Bepaald bij 23°C en 50% R.V.



### Sigma Macryl Prim Opaque

Geschikt als voorbehandeling voor muren en plafonds die in slechts twee lagen moeten worden afgewerkt. Uitermate geschikt voor nieuwbouw.

#### Belangrijkste kenmerken:

- Zeer goede vloeit voor een hoogwaardige afwerking
- Verhoogt de open tijd van de afwerkingslaag, waardoor de kans op aanzetten afneemt
- Absorptieregulerend, zodat glansbontheid wordt voorkomen
- Hoogdekkend
- Hoog rendement
- Geurarm: ruimten direct weer in gebruik te nemen
- Bevat minder dan 1 g/l VOC



Sigma Macryl Prim Opaque	
Verbruik	Ca. 9-11 m <sup>2</sup> / liter
Overschilderbaar na	Ca. 4 uur
Technische fiche	9709BE

\* Bepaald bij 23°C en 50% R.V.



### Sigma WallPrimer Plus

Gepigmenteerde watergedragen muurprimer voor het voorstrijken van licht zuigende binnenmuren en plafonds. Gecertificeerd met het Europese milieulabel Ecolabel.

#### Belangrijkste kenmerken:

- Goed dekkend
- Verhoogt de open tijd van de afwerkingslaag, waardoor de kans op aanzetten afneemt
- Absorptieregulerend, zodat glansbontheid wordt voorkomen
- Geurarm: ruimten direct weer in gebruik te nemen
- Bevat minder dan 1 g/l VOC
- Met Ecolabel



VOC



Sigma WallPrimer Plus	
Verbruik	Ca. 8-10 m <sup>2</sup> / liter
Overschilderbaar na	Ca. 4 uur
Technische fiche	9716BE

\* Bepaald bij 23°C en 50% R.V.

# Gladde muurverven

Een ruimte krijgt extra klasse door strakke, glad afgewerkte wanden en plafonds. Sigma heeft een breed assortiment gladde muurverven beschikbaar. Bij gladde muurverven zijn verschillende aspecten van belang zoals schrobklasse, reinigbaarheid, witheid, dekking en efficiëntie.

Ook esthetische aspecten als kleur, glansgraad en egale dekking zijn van belang om de allermooiste wanden en plafonds te realiseren. Al deze eigenschappen zijn samengebracht in een uitgebreid assortiment gladde muurverven.

Om makkelijk tot de juiste keuze te komen voor elk project heeft Sigma een indeling gemaakt in drie logische en zich duidelijk onderscheidende productgroepen:

**Premium** - een collectie van zeer hoogwaardige muurverven waar esthetiek, duurzaamheid of reinigbaarheid kenmerkend zijn

**Allround** - een klasse apart op gebied van verwerking en geschikt op elke ondergrond

**Comfort** - perfecte balans tussen comfortabele verwerking en een mooi esthetisch eindresultaat

Voor meer informatie kijkt u op de volgende pagina's of vraag er naar bij uw Sigma adviseur in het Sigma verkooppunt.

## Sigma Cleaner

Sigma Cleaner is een reinigingsmiddel speciaal ontwikkeld voor het reinigen van Sigma Pearl Clean Semi-Matt en Matt, alsook Sigmaresist Immun Matt. Het verwijdert eenvoudig hardnekkige vlekken die niet met water en zeep verwijderd kunnen worden.



## Easy Clean Technology

De Easy Clean Technology is speciaal ontwikkeld voor de reinigbare muurverven van Sigma. Het voorkomt dat vuil en vetten doordringen in de verflaag. Vervuilingen zijn hierdoor eenvoudig te verwijderen met water en zeep, zonder de technische en esthetische eigenschappen van de verflaag te beïnvloeden. In de Easy Clean Technology maakt Sigma gebruik van de juiste combinatie van een hoogwaardig en duurzaam bindmiddel met innovatieve, hydrofobe, oleofobe en inerte grondstoffen.



## Voedingcertificaat

Sigma Pearl Clean en de Sigma Perfect hebben het Voedingcertificaat. Met het Voedingcertificaat zijn de producten ook geschikt voor toepassing in ruimtes waar HACCP richtlijnen worden gehanteerd (horeca en voedingsmiddelenindustrie). HACCP is een methode om te testen of een ruimte voldoet aan hygiënische eisen.



# Premium



## Sigma Pearl Clean Matt

Deze verf is duurzaam, vrijwel ongevoelig voor opglanzen en is uiteraard schrobvast. Door de Easy Clean Technology is deze verf buitengewoon geschikt voor ruimten waar hoge eisen worden gesteld aan de reinigbaarheid van wanden. Deze watergedragen muurverf voor binnen is op basis van 100% acrylaatdispersie.

### Belangrijkste kenmerken:

- Zeer duurzaam
- Zeer goed reinigbaar
- Zeer schrobvast (klasse 1, EN13300)
- Combineert een hoge esthetische afwerking met een hoge functionaliteit
- Vrijwel ongevoelig voor opglanzen
- Inzetbaar als grond- en afwerkingslaag
- Bevat minder dan 1 g/l VOC



Sigma Pearl Clean Matt	
Verbruik	Ca. 8-10 m <sup>2</sup> / liter
Overschilderbaar na*	Ca. 4 uur
Technische fiche	5854BE

\* Bepaald bij 23°C en 50% R.V.



## Sigma Pearl Clean Semi-Matt

Deze verf is duurzaam, vrijwel ongevoelig voor opglanzen en is uiteraard schrobvast. De uitstekende reinigbaarheid maakt de verf buitengewoon geschikt voor intensief belaste ruimten. Deze watergedragen muurverf voor binnen is op basis van 100% acrylaatdispersie.

### Belangrijkste kenmerken:

- Zeer duurzaam
- Uitstekend reinigbaar
- Resistent tegen de meeste watergebaseerde desinfectiemiddelen
- Zeer schrobvast (klasse 1, EN13300)
- Vrijwel ongevoelig voor opglanzen
- Uitstekende vloei
- Bevat minder dan 1 g/l VOC
- Inzetbaar als grond- en afwerkingslaag



Sigma Pearl Clean Semi-Matt	
Verbruik	Ca. 9-12 m <sup>2</sup> / liter
Overschilderbaar na*	Ca. 4 uur
Technische fiche	3997BE

\* Bepaald bij 23°C en 50% R.V.



### Sigma Perfect Matt

Hoogkwalitatieve, perfect egale en aanzetvrij verwerkbare muur- en plafondverf, op basis van 100% acrylaathars met toevoeging van PU-additief. Voor het decoratief afwerken van ruimten waar groot belang wordt gehecht aan de oppervlaktegevoeligheid en de esthetica van de matte muurverfwerking.

#### Belangrijkste kenmerken:

- Perfect egaal eindresultaat dankzij de Smooth Layer Technology
- Geen baanvorming en aanzetvrij verwerkbaar
- Zeer goed bij te werken
- Geurarm
- Inzetbaar als grond- en afwerkingslaag
- Zeer schrobvast (klasse 1, EN 13300)



Sigma Perfect Matt	
Verbruik	Ca. 8-11 m <sup>2</sup> / liter
Overschilderbaar na*	Ca. 4 uur
Technische fiche	3600BE

\* Bepaald bij 23°C en 50% R.V.



### Sigma Air Pure Supermatt

Hoogwaardige, watergedragen, supermatte muurverf voor binnen met biobased grondstoffen op basis van 100% acrylaatdispersie. Met formaldehyde neutraliserende werking voor een beter binnenklimaat. Geschikt voor het esthetisch fraai afwerken van wanden en plafonds.

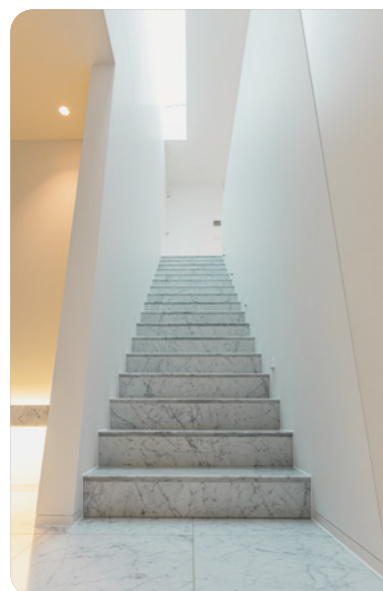
#### Belangrijkste kenmerken:

- Sigma Air Pure neutraliseert formaldehyde uit de lucht en draagt bij tot een beter binnenklimaat
- Sigma Air Pure is duurzaam dankzij hernieuwbare grondstoffen
- Sigma Air Pure is 45% biobased
- Zeer lichte verwerking
- Bevat minder dan 1 g/l VOC
- Schrobvast (klasse 2, EN 13300)



Sigma Air Pure Supermatt	
Verbruik	Ca. 7,5-10 m <sup>2</sup> / liter
Overschilderbaar na*	Ca. 4 uur
Technische fiche	9580BE

\* Bepaald bij 23°C en 50% R.V.



### Sigma Perfect Semi-Matt

Hoogkwalitatieve, perfect egale en aanzetvrij verwerkbare muur- en plafondverf, op basis van 100% acrylaathars met toevoeging van PU-additief. Voor het decoratief afwerken van ruimten waar groot belang wordt gehecht aan de oppervlaktegevoeligheid en de esthetica van de semi-matte muurverfwerking.

#### Belangrijkste kenmerken:

- Perfect egaal eindresultaat dankzij de Smooth Layer Technology
- Geen baanvorming en aanzetvrij verwerkbaar
- Vrijwel ongevoelig voor opglanzen en schrijfeffect
- Goed verspuitbaar
- Geurarm
- Inzetbaar als grond- en afwerkingslaag
- Zeer schrobvast (klasse 1, EN 13300)



Sigma Perfect Semi-Matt	
Verbruik	Ca. 8-11 m <sup>2</sup> / liter
Overschilderbaar na*	Ca. 4 uur
Technische fiche	3603BE

\* Bepaald bij 23°C en 50% R.V.

#### Air Purifying Technology

Formaldehyde is, in een verhoogde concentratie, een van de meest schadelijke vluchtige organische stoffen in de binnenlucht. De belangrijkste uitstootbronnen zijn spaan- en vezelplaten, meubilair, tapijt, lijm en interieurstoffen. De Air Purifying Technology van Sigma filtert de formaldehyde-moleculen uit de binnenlucht en neutraliseert ze.



# Allround



## Sigmatex Superlatex Matt

Waterverdundbare muurverf voor binnen en buiten\*\* op basis van een vinylcopolymeer. Voor het schilderen van min of meer poreuze (veelal steenachtige) ondergronden die voldoende droog en afgebonden zijn, zoals schuurwerk, pleisterwerk, metselwerk, beton, gipsplaten, vezelcement en het overschilderen van oude muurverflagen.

### Belangrijkste kenmerken:

- Universeel toepasbaar zowel binnen als buiten\*\*
- Zeer schrobvast (klasse 1, EN13300)
- Zeer goede dekking
- Zeer gemakkelijk verwerkbaar
- Goede compatibiliteit met elastische voegen
- Inzetbaar als grond- en afwerkingslaag
- Geurarm: ruimten direct weer in gebruik te nemen
- Bevat minder dan 1 g/l VOC



\*\* Uitsluitend beschut buitenwerk

	Sigmatex Superlatex Matt
Verbruik	Ca. 7-10 m <sup>2</sup> / liter
Overschilderbaar na*	Ca. 4 uur
Technische fiche	8215BE

\* Bepaald bij 23°C en 50% R.V.

# Comfort

## Sigmacryl Decor Matt

Waterverdundbare oplosmiddel- en weekmakervrije muurverf voor binnen op basis van acrylaatdispersie. Comfortabel verwerkbaar. Staat garant voor een decoratief eindresultaat. Uitermate geschikt voor de behandeling van gipskarton, glasweefsel, structuurpleisters en behang. Overschilderen van goed hechtende oude muurverflagen.

### Belangrijkste kenmerken:

- Soepel verwerkbaar
- Hoge dekkracht
- Schrobvast (klasse 2, EN13300)
- Geurarm: ruimten direct weer in gebruik te nemen
- Bevat minder dan 1 g/l VOC



	Sigmacryl Decor Matt
Verbruik	Ca. 7-9 m <sup>2</sup> / liter
Overschilderbaar na*	Ca. 4 uur
Technische fiche	6075BE

\* Bepaald bij 23°C en 50% R.V.

## Sigmacryl Decor Soft Satin

Waterverdundbare oplosmiddel- en weekmakervrije muurverf voor binnen op basis van acrylaatdispersie. Comfortabel verwerkbaar. Staat garant voor een decoratief eindresultaat. Uitermate geschikt voor de behandeling van gipskarton, glasweefsel, structuurpleisters en behang. Overschilderen van goed hechtende oude muurverflagen.

### Belangrijkste kenmerken:

- Soepel verwerkbaar
- Hoge dekkracht
- Schrobvast (klasse 2, EN13300)
- Geurarm: ruimten direct weer in gebruik te nemen
- Oplosmiddel- en weekmakervrij: bevat minder dan 1 g/l VOC



	Sigmacryl Decor Soft Satin
Verbruik	Ca. 8-9 m <sup>2</sup> / liter
Overschilderbaar na*	Ca. 4 uur
Technische fiche	4266BE

\* Bepaald bij 23°C en 50% R.V.

## Sigmacryl Decor Satin

Waterverdundbare oplosmiddel- en weekmakervrije muurverf voor binnen op basis van acrylaatdispersie. Comfortabel verwerkbaar. Staat garant voor een decoratief eindresultaat. Is eveneens geschikt voor de behandeling van gipskarton, glasweefsel, structuurpleisters en behang. Overschilderen van goed hechtende oude muurverflagen.

### Belangrijkste kenmerken:

- Soepel verwerkbaar
- Hoge dekkracht
- Zeer schrobvast (klasse 1, EN13300)
- Geurarm: ruimten direct weer in gebruik te nemen
- Bevat minder dan 1 g/l VOC



	Sigmacryl Decor Satin
Verbruik	Ca. 8-9 m <sup>2</sup> / liter
Overschilderbaar na*	Ca. 4 uur
Technische fiche	9705BE

\* Bepaald bij 23°C en 50% R.V.





# Isolerende muurverven

Sigma heeft een aantal producten ontwikkeld voor bijzondere situaties. Sommige omstandigheden vragen nu eenmaal om speciale oplossingen. Zoals de isolatie van wanden of plafonds met doorslaggevoelige verontreiniging. Zo isoleren deze producten o.a. nicotine-aanslag, waterkringen, koffie- en theevlekken, rook- en roetaanslag.

## Isolerend



### Sigma Renomat Matt

Matte isolerende renovatieverf op basis van solventgedragen alkydhars. Speciale renovatieverf; uitermate geschikt voor het isoleren van nicotine-aanslag, rook- en roetaanslag en waterkringen.

#### Belangrijkste kenmerken:

- Zeer goed isolerend vermogen
- Grote dekkraft
- Goede hechting op licht poederende ondergronden
- Weinig gevoelig voor zuigingsverschillen op gerepareerde ondergronden



Sigma Renomat Matt	
Verbruik	Ca. 8-10 m <sup>2</sup> / liter
Overschilderbaar na*	Ca. 4 uur
Technische fiche	8241BE

\* Bepaald bij 23°C en 50% R.V.



### Sigma StainAway Matt

Matte isolerende en geurarme watergedragen muur- en plafondverf voor binnen op basis van 100% acrylaat en Stain Blocking Technology.

#### Belangrijkste kenmerken:

- Uitstekende isolering dankzij de Stain Blocking Technology, isoleert o.a. waterkringen, rook-, roet- en nicotine-aanslag
- Isoleert in de meeste gevallen in één laag
- Zeer goede dekking
- Egaal mat eindresultaat
- Zeer schrobvast (klasse 1, EN 13300)
- Geurarm



Sigma StainAway Matt	
Verbruik	Ca. 7-9 m <sup>2</sup> / liter
Overschilderbaar na*	Ca. 4 uur
Technische fiche	3601BE

\* Bepaald bij 23°C en 50% R.V.

#### Stain Blocking Technology

Sigma StainAway isoleert vlekken zoals water-, roet-, en nicotinevlekken dankzij de Stain Blocking Technology. Die zorgt er voor dat de verf kruislingse polymeer verbindingen maakt, als een soort visnet. Daardoor raken vlekken permanent geïsoleerd en kunnen ze niet naar het oppervlak doordringen.



# Schimmelwerend en bacterieresistent



## Sigmaresist Immun Matt

Sigmaresist Immun Matt is een matte, watergedragen, zeer goed reinigbare binnenmuurverf op basis van 100% acrylaatdispersie en innovatieve zilverionen-technologie. Hierdoor is de verfilm ook bestand tegen bacteriën en uitermate geschikt voor gebruik in de medische wereld.

### Belangrijkste kenmerken:

- Water- en vetafstotend: zeer geringe vuilabsorptie
- Goed bestand tegen de meest voorkomende desinfectiemiddelen
- Zeer goed reinigbaar, ook met Sigma Cleaner
- De verfilm is bestand tegen bacteriën
- Zeer schrobvast (klasse 1, EN13300)
- Inzetbaar als grond- en afwerkingslaag
- Geurarm: ruimten direct weer in gebruik te nemen
- Oplosmiddel- en weekmakervrij: VOC < 1 g/l



Sigmaresist Immun Matt	
Verbruik	Ca. 9-11 m <sup>2</sup> / liter
Overschilderbaar na*	Ca. 4 uur
Technische fiche	5858BE

\* Bepaald bij 23°C en 50% R.V.



## Sigmaresist Fungi Matt

Sigmaresist Fungi Matt is een matte, watergedragen, schimmelresistente muur- en plafondverf gebaseerd op een oplosmiddel-, weekmakers-, emissievrije en schimmelbestendige acrylaatdispersie. Uitermate geschikt voor het afwerken van binnenwanden in ruimtes met een hoog relatief vochtigheidsgehalte zoals sanitaire ruimten, voedingsmiddelenindustrie, grootkeukens, brouwerijen, bakkerijen, enz.

### Belangrijkste kenmerken:

- Ideaal voor ruimtes met kortstondige hogere vochtproductie
- De verfilm is bestand tegen schimmels en algen
- Zeer goede dekking
- Oplosmiddel- en weekmakervrij: VOC < 1 g/l
- Watergedragen, milieuvriendelijk en geurarm
- Sneldrogend
- Gemakkelijk te verwerken



Sigmaresist Fungi Matt	
Verbruik	Ca. 7-8 m <sup>2</sup> / liter
Overschilderbaar na*	Ca. 4 uur
Technische fiche	5857BE

\* Bepaald bij 23°C en 50% R.V.

# Decoratieve muurverven

Voor decoratieve afwerkingen heeft Sigma sinds jaar en dag verschillende hoogwaardige producten. Voor ruimten waarin licht, structuur en vorm een rol spelen zijn talloze effecten mogelijk. Zo krijgen wanden een eigen karakter. Met een ruime keuze uit structuurmuurverven, decoratieve interieurverven en sierpleisters kunnen speciale wensen en ideeën voor vertrekken gerealiseerd worden.



## Sigmulto systemen Voor effecten en accenten

De producten uit het Sigmulto assortiment staan voor hoogwaardige decoratieve wandafwerking. Wilt u voor uw klant een sfeer neerzetten die verder gaat dan kleur alleen, dan biedt Sigmulto talloze mogelijkheden. Variatie is het sleutelwoord. Door accenten aan te brengen of grote vlakken karakter te geven, wordt de sfeer in ruimtes persoonlijk en uniek. Door te spelen met contrasten in licht en structuur creëert u wanden die uitblinken in kwaliteit, duurzaamheid en originaliteit. Sigmulto is ideaal voor professionele gebruikers die hoogwaardige technische kwaliteit willen combineren met kleurrijke creatieve mogelijkheden.



## Sigmulto Metallic Satin: Voor een zilver-metaal effect

Spelend met reflectie levert Sigmulto Metallic Satin schitterende resultaten. Deze metallic interieurverf is perfect toe te passen als accent. Een muur of een onderdeel van een ruimte afgewerkt met één van de 36 beschikbare metallic kleuren geeft een uniek lichtspel.

### Belangrijkste kenmerken:

- Fraai zilver-metaal effect
- Uitstekende dekkraft
- Snelle verwerking
- Zeer schrobvast (klasse 1, EN13300)
- Eenvoudig te verwerken



Sigmulto Metallic Satin	
Verbruik	10-12 m <sup>2</sup> / liter
Overschilderbaar na*	Ca. 4 uur
Technische fiche	8252BE

\* Bepaald bij 23°C en 50% R.V.



### Sigmulto Effino Matt

Voor een fluweelzachte afwerking is er Sigmulto Effino Matt. Deze supermatte muurverf geeft door zijn schaduwwerking en fluwelen uitstraling een subtiel maar rijk karakter aan uw binnenmuren. Beschikbaar in vrijwel alle kleuren.

#### Belangrijkste kenmerken:

- Subtiel schaduweffect
- Camoufleert de ondergrond
- Schrobvast (klasse 2, EN13300)
- Ook te gebruiken als afwerking van glasweefsel met een fijn dessin
- Aan te brengen met borstel of spaan
- Eenvoudig te verwerken



Sigmulto Effino Matt	
Verbruik	5-7 m <sup>2</sup> / liter
Overschilderbaar na*	Ca. 4 uur
Technische fiche	4470BE

\* Bepaald bij 23°C en 50% R.V.

## Sigma Stucco Beton Voor robuuste structuur



### Sigma Stucco Beton

Robuuste pleister voor binnen met natuurlijk beton effect.

#### Belangrijkste kenmerken:

- Decoratieve matte pleister voor binnen
- Meerdere effecten mogelijk
- Beschikbaar in vrijwel alle kleuren, waaronder de Voice of Colourwaaier
- Eenvoudig te verwerken



Sigma Stucco Beton	
Verbruik	1-2 m <sup>2</sup> / liter
Overschilderbaar na*	Ca. 6 uur
Technische fiche	4638BE

\* Bepaald bij 23°C en 50% R.V.



### Sigmulto Stucco Matt

Voor een stucco effect. Met de decoratieve pleister Sigmulto Stucco Matt, beschikbaar in vrijwel alle kleuren, bereikt u een aansprekend stucco effect.

#### Belangrijkste kenmerken:

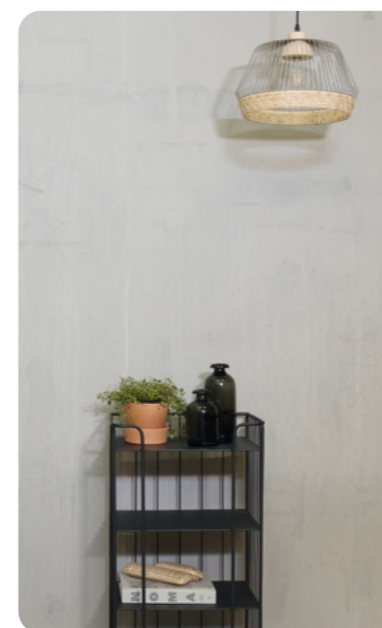
- Stucco effect met de spaan
- Grote tijdwinst: stucco effect realiseerbaar in slechts 2 bewerkingen
- Lange open tijd
- Eenvoudig te verwerken



Sigmulto Stucco Matt	
Verbruik	5-7 m <sup>2</sup> / liter
Overschilderbaar na*	Ca. 4 uur
Technische fiche	4470BE

\* Bepaald bij 23°C en 50% R.V.

## Sigma Kwarts Voor een grofkorrelige structuur



### Sigma Kwarts Matt

Voor een matte afwerking met een grofkorrelige structuur. Binnenmuren zijn na behandeling met Sigma Kwarts Matt goed wasbaar en nat schrobbaar.

#### Belangrijkste kenmerken:

- Grofkorrelige structuur
- Slijt- en stootvast
- Wasbaar en nat schrobbaar
- Gemakkelijke verwerking



Sigma Kwarts Matt	
Verbruik	350-700 ml / m <sup>2</sup>
Overschilderbaar na*	Ca. 4 uur
Technische fiche	8220BE

\* Bepaald bij 23°C en 50% R.V.



## Met veel strijklicht schilderen

Meer en meer wordt u, als vakschilder, geconfronteerd met wanden en plafonds die onderhevig zijn aan veel strijklicht. Moderne woningen en gebouwen hebben steeds vaker grote glaspartijen, die voor veel lichtinval op de wanden zorgen. Daarom is het van groot belang om wanden vrij van aanzetten en zichtbare overlap af te werken. Hierbij enkele specifieke tips voor een optimaal resultaat.

### Algemeen

Nadat de ondergrond zorgvuldig is voorbereid (o.a. reinigen, ontkorrelen, ontstoffen, egaliseren en eventueel schuren) is het uitermate belangrijk een absorptieneutraliserende dekkende grondlaag aan te brengen die de open tijd van de eindlaag bevordert.

### Geschikte producten

- Sigma WallPrim
- Sigmacryl Prim Opaque
- Sigma WallPrimer Plus

Een fixatielaag met Sigmafix Universal is enkel noodzakelijk als de ondergrond poederend is of zeer sterk zuigend.

De wand kan vervolgens afgewerkt worden met een muur- en plafondverf uit het assortiment van Sigma Coatings. Raadpleeg de muurvervenmatrix op pagina 30 en 31 om de meest geschikte afwerkingslaag te kiezen.

### Efficiënte één-pot-systemen

Bij gebruik van Sigmatex Superlatex Matt, Sigma Perfect Matt, Sigma Perfect Semi-Matt, Sigma Pearl Clean Matt, Sigma Pearl Clean Semi-Matt of Sigmaresist Immun Matt op een normaal zuigende en niet poederende ondergrond (vb. gipsplaten of pleisterwerk) is ons advies:

**Eerste laag** een verdunde laag van Sigmatex Superlatex Matt, Sigma Perfect Matt, Sigma Perfect Semi-Matt, Sigma Pearl Clean Matt, Sigma Pearl Clean Semi-Matt of Sigmaresist Immun Matt.

**Tweede laag** een onverdunde afwerkingslaag Sigmatex Superlatex Matt, Sigma Perfect Matt, Sigma Perfect Semi-Matt, Sigma Pearl Clean Matt, Sigma Pearl Clean Semi-Matt of Sigmaresist Immun Matt.



De binnenlucht veel droger kan zijn in de winter dan in de zomer? Immers door het constant gebruik van de verwarming droogt de binnenlucht snel uit. In dit geval is het dan ook aangewezen om de vochtigheid in de lucht te verhogen.

Vermijd tijdens het schilderen (koude) tocht. Sluit daarom alle ramen en verlucht pas na het schilderwerk.

# Slimme tips voor schilderen met strijklucht

## Applicatiegereedschap

Raadpleeg de rollenmatrix om de meest geschikte verfrol te vinden.

## Info

- Een rol met een kleinere poolhoogte (poolhoogte = hoogte van de vacht) leidt sneller tot te magere schilderen
- Een rol met een grotere poolhoogte geeft een meer gestructureerde verffilm

Het vachttype van de rol bepaalt in zeer grote mate het eindresultaat. Rollen die fijnere afwerking geven (bv. polyester of nylon) laten sneller aanzetten en overlappen zichtbaar worden. Anderzijds zullen rollen die een minder verfijnde structuur aan de afwerking geven, zoals bijvoorbeeld de antispatriol, deze fenomenen minder laten uitkomen.

Het inzetten van spuitapparatuur (airless, airmix) kan in vele gevallen een meerwaarde zijn. Echter in tegenstelling tot wat velen denken zijn deze technieken niet onfeilbaar. Door slechte afstelling of applicatiemethodiek kunnen deze spuitsystemen ook baanvorming geven. Een goede opleiding en onderhoud van de toestellen is een must.

## Verbruik en werksnelheid

Zorg ervoor dat het verfgebruik niet te laag is. Hoe lager het verbruik (hoe meer m<sup>2</sup> per liter verf aangebracht) hoe sneller de verf zal drogen. Deze versnelde droging zal negatieve

gevolgen hebben op de open tijd en de vloeï van de verf, waardoor aanzetten en overlappen sneller zichtbaar zullen worden. Een correct verbruik komt de dekking ook ten goede. Kijk daarom altijd eerst naar het geadviseerde verbruik.

Het is belangrijk op grote wanden en plafonds dat de werksnelheid zo hoog mogelijk is. Gebruik daarom bij voorkeur een rolstelling ipv een ladder. Een rolstok kan in bepaalde situaties zeker zijn nut bewijzen.

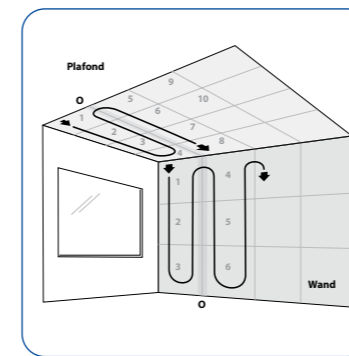
## Temperatuur en luchtvochtigheid

Zorg dat de temperatuur in de ruimte niet te hoog is en de relatieve vochtigheid (RV) van de lucht niet te laag. Bij hoge temperatuur en lage RV zal de verf sneller drogen en zullen sneller aanzetten ontstaan. In de winter zet u de verwarming enkele uren op voorhand af. Aangezien men in de zomer de temperatuur moeilijk kan doen dalen, kunt u de RV verhogen door het plaatsen van emmers warm water of gebruik te maken van een behangafstomer of een snelkoker. Opgelet: bij een RV boven de 85% zal het filmvormingsproces (= droging) onherstelbaar beïnvloed worden.



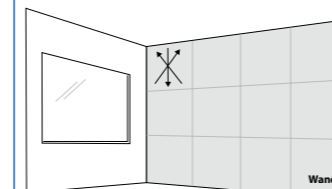
**Tip:**  
Op grote hoge plafonds met veel strijklucht gebruik je bij voorkeur een antispatriol.

## TEKENING I

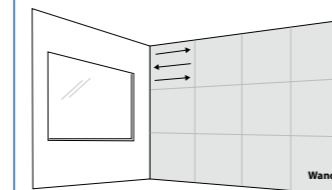


## TEKENING II

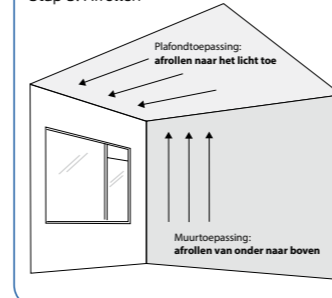
### Stap 1. Verf aanbrengen



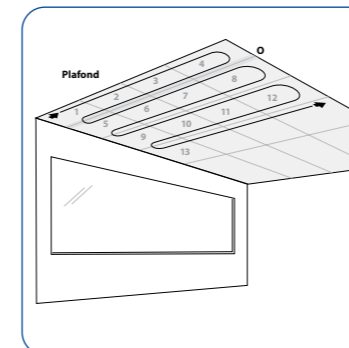
### Stap 2. Verf verdelen



### Stap 3. Afrollen



## TEKENING III



# Optimale applicatiewijze

Alvorens te starten is het aanbevolen om even stil te staan bij de te volgen methodiek. De volgende stappen, grafisch weergegeven in bijgaande tekeningen I, II en III, kunnen u daarbij helpen.

1. Verdeel de wand of plafond in denkbeeldige stukken van ca. 1 m<sup>2</sup> en evalueer via welke werkwijze u tot het minst aantal overlappings komt. Zorg ervoor dat de overlappings waar de meeste tijd tussen zit (= lange overlap, zie **O op tekening I**) zoveel mogelijk evenwijdig op het licht vallen (zie ook \*).
2. Start bij het raam en schilder dus weg van de lichtbron.
3. Schilder vooraf eerst de randen met een borstel of hoekrol. Een hoekrol werkt sneller, zorgt voor een betere dekking en geeft minder structuurverschil tussen de randen en de rest van het oppervlak.
4. Breng de verf met de rol ruim en gelijkmatig aan in de eerste strook van 1 m<sup>2</sup> en verdeel deze d.m.v. kruisen. Zie **stap 1 en stap 2 in tekening II**.
5. Eindig steeds elke strook door af te rollen in de richting van het licht voor plafond- en van onder naar boven voor een wandtoepassing. Zie **stap 3 in tekening II**. Door in deze richtingen af te rollen worden overlappings minder zichtbaar.
6. Schilder nu de volgende m<sup>2</sup> op dezelfde manier en werk die vlot in het net geschilderde vlak. Overlap hierbij het vorige vlak met ongeveer de breedte van een rol.
7. Bij voorgaande bewerkingen zorgt men ervoor dat bij een wandtoepassing de overlapzone niet op ooghoogte gemaakt wordt. Zorg er ook voor dat de overlapzones in de eerste en tweede verflaag niet samenvallen (zowel van toepassing bij plafond- als wandschilderwerken).
8. Als u de gehele breedte (plafond) of hoogte (wand) hebt geschilderd, begint u aan de volgende strook. U begint weer naast het vak dat u eerst hebt geschilderd, zijnde het vak dat al het langst aan het drogen is. Overlap hierbij steeds de vorige strook met de breedte van een rol.
9. Pauzeer niet voordat u de gehele wand of plafond hebt afgewerkt.

\* Opmerking: In bepaalde gevallen, bv. bij plafondschilderwerken waarbij een heel breed raam aanwezig is, gelegen langs de langste zijde van de ruimte (**zie tekening III**) is het aangegeven om het stappenplan aangegeven in tekening III te volgen. Immers in dit geval is de tijd voor het maken van de lange overlap (**O, tekening III**) kleiner (=gunstiger).

## Toch zichtbare aanzetten of overlap?

Stel dat na het drogen van de verflagen de aanzetten of overlappingsen storend zichtbaar zijn. Hoe lost u dat dan op?

Vooreerst is het belangrijk de verflagen voldoende te laten drogen. In sommige gevallen verminderen de aanzetten vanzelf tijdens de verdere doordroging van de verf.

Indien na enkele dagen deze esthetische defecten toch nog zichtbaar blijven, dan geven wij u het volgende mee:

- Rechtstreeks een extra afwerkingslaag aanbrengen is af te raden. Deze laag zal immers de overlappingsen enkel gaan accentueren. Bovendien zal bij het gebruik van matte hoog dekkende muurverven deze extra afwerkingslaag sneller drogen door porositeit van de vorige laag, waardoor de kans op zichtbare aanzetten verhoogt.
- Indien een aanzet of overlap zichtbaar is, betekent dit dat op deze plaatsen de structuur / vloei van de droge verffilm afwijkt van de rest van het vlak. In de meeste gevallen is de structuur in dit geval meer uitgesproken. Daarom is het aangewezen dat deze plaatsen lokaal licht geschuurd worden met een fijne korrel (min. 220). Vervolgens brengt u een absorptieneutraliserende dekkende grondlaag aan (Sigma WallPrim, Sigmacryl Prim Opaque of Sigma WallPrimer Plus ) die de open tijd van de eindlaag bevordert. Hierna werkt u de wand wederom af met een desgewenste afwerklaag uit het Sigma Coatings assortiment.

Als u de wand heeft afgewerkt met Sigmatex Superlatex Matt, Sigma Perfect Matt, Sigma Perfect Semi-Matt, Sigma Pearl Clean Matt, Sigma Pearl Clean Semi-Matt of Sigmaresist Immun Matt, dan hoeft u geen grondlaag te plaatsen en kan u na het nivelleren van de overlappingsen onmiddellijk een nieuwe laag aanbrengen.

### Tip:

heeft u vragen over optimale applicatiewijze, neem contact op met de technische dienst op het nummer 011 27 87 32 of e-mail naar [technicalsupportBNL@ppg.com](mailto:technicalsupportBNL@ppg.com)



## Wall Decoration by ProGold & Sigma Coatings

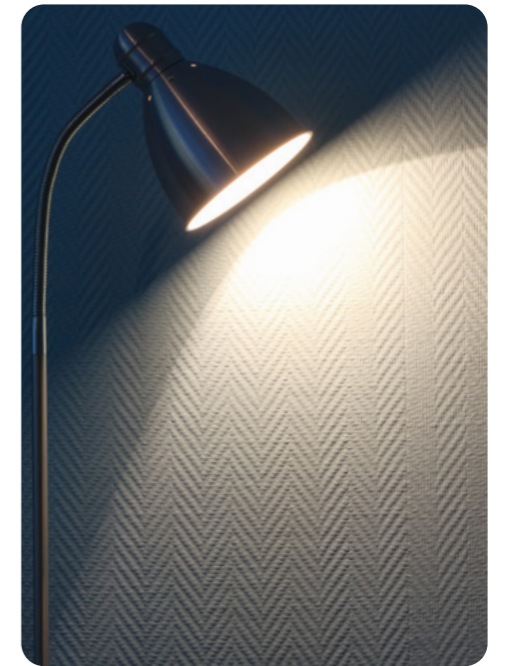
Twee sterke merken, Sigma Coatings en ProGold, bundelen hun krachten in het concept: Wall Decoration by ProGold & Sigma. Door de functionele verven van Sigma te combineren met het glasweefsel en vliesbehang van ProGold beschikt de schilder over ontelbare esthetische en functionele mogelijkheden. En kan hij zijn klanten tegelijk een uiterst duurzame wandafwerking en een gezonde leefomgeving garanderen.

Voor meer informatie, ga even langs in uw Sigma verkooppunt of kijk op [www.progold.be](http://www.progold.be) en [www.sigma.be](http://www.sigma.be).

## ProGold Fiber Glass Collection

ProGold glasweefsels hebben allen een gelijkmatige weefselstructuur. Daardoor blijven de motieven goed zichtbaar, ook na meerdere lagen verf. De vezels zijn allergievrij. De Fiber Glass collection levert gemakkelijk te onderhouden wanden af, die naargelang de gebruikte verf ook met agressieve reinigingsmiddelen kunnen worden behandeld. Alle dessins in het assortiment van het Wall Decoration Concept zijn ISO-gecertificeerd en zijn brandvertragend volgens DIN 4102 B1.

- Duurzaam verstevigt de ondergrond
- Stootvast
- Gemakkelijk te onderhouden
- Overschilderbaar



# Verfrollenoverzicht



Voor de verwerking van watergedragen verven heeft u speciale gereedschappen nodig. Sigma Coatings adviseert het eigen merk ProGold met allerlei schildersgereedschap dat uitvoerig door vakschilders en het Sigma labo getest werd.

Het materiaal wordt enkel in het assortiment opgenomen als het voldoet aan een aantal strenge voorwaarden en als het alle criteria in de dagelijkse praktijk doorstaat. Een aantal rollen en borstels van dit merk zijn exact afgestemd op de verwerking van watergedragen producten en worden daarom expliciet behandeld in deze brochure.

		Microfibre	Nylon 7 mm	Nylon 13 mm	Ultra Finish	Performa	Exclusive Antispat	Antispat	Tex	Vestan	Perlon	Structuur
<b>Type Verfrol</b>												
<b>Maat Verfrol</b>		10, 18, 25 cm	10, 18, 50 cm	10, 18, 25 cm	10, 18, 25 cm	18, 25 cm	18, 25 cm	18, 25 cm	10, 18 cm	18 cm, 20 cm (met beugel)	11, 12 cm (DD)	10, 18 cm
Voorstrijk- en fixatie middelen	Sigmafix Universal	••								•		
Grondlaag en Primers	Sigmacryl Prim Opaque			•	•	••	••	•				
	Sigma WallPrim			•	•	••	••	•				
	Sigma WallPrimer Plus			•	•	••	••	•				
Gladde Muurverven	Sigma Perfect Matt / Semi-Matt			•	•	••	••	•		•	•	
	Sigma Pearl Clean Matt / Semi-Matt			•	•	••	••	•		•	•	
	Sigma Air Pure			•	•	••	••	•		•	•	
	Sigmatex Superlatex Matt			•	•	••	••	•		•	•	
	Sigmacryl Decor Mat/Soft Satin/Satin			•	•	••	••	•		•	•	
	Sigma Renomat			•	•	••	••	•		•	•	
	Sigma StainAway Matt			•	•	••	••	•		•	•	
	Sigmaresist Fungi Matt			•	•	••	••	•		•	•	
Decoratieve Muurverven	Sigmaresist Immun Matt			•	•	••	••	•		•	•	
	Sigmulto Metallic		••	•	•							
	Sigma Kwarts Matt						•	•	••	•		•• (1)

Voor de Satin kwaliteit wordt bij gladde ondergronden de verfrol ProGold Nylon 8 mm aangeraden.



#### Microfibre

Deze verfrol van microvezels absorbeert 9x het eigen gewicht aan verf. Naast het zeer goede opname vermogen geeft de Microfibre roller de verf gedoseerd af waardoor er minder lekkage optreedt en er een veel egalier beeld ontstaat. Deze roller is daarom uitermate geschikt voor het opbrengen van dun vloeibare voorstrijkmiddelen.



#### Nylon

De Nylon verfrollen zijn gemaakt van dicht geweven nylon garen. Deze rollen zijn buitengewoon sterk en absoluut pluisvrij. De Nylon verfrollen zijn zeer geschikt voor het verwerken van alle verrolbare vloercoatings uit het Sigma assortiment. Daarnaast zijn deze rollers door hun fijne structuur ook geschikt voor het verwerken van muurverven op gladde ondergronden. De Nylon 8 mm roller wordt aanbevolen voor het verwerken van de Sigmulto Metallic.



#### Ultra Finish

Verfrol van dicht geweven nylon garen, geschikt voor het verwerken van verrolbare vloercoatings en muurverven op gladde ondergronden.



#### Performa

Verfrol voor een zeer goede afwerkingsgraad. Vervaardigd uit 100% polyester. Zeer aangename verwerking. Geschikt voor alle muur- en plafonddverven.



#### Exclusive Anti Spat\*

Muurverfrol met hoog kwalitatief geweven polyamide vacht. Voor een fijnere afwerkingsgraad. Groot verpompvermogen en -afgiftevermogen. Zeer geschikt voor alle muur- en plafonddverven.



#### Anti Spat

Deze polyamide verfrol is zeer geschikt voor het verwerken van alle dispersie- en latexverven op muren en plafonds. Ook aangewezen voor het aanbrengen van ProGold glasvezel-tijm.



#### Tex

De ProGold verfrol Tex is een muurverfrol met een geweven polyester vacht. De roller heeft een groot opname- en gelijkmatig afgifte vermogen. De verfrol Tex is zeer geschikt voor alle dispersie en latexverven op gladde ondergronden. De verfrol heeft als bijkomend voordeel dat de vezels nauwelijks pluizen. De roller geeft een fijne en gladde structuur.



#### Vestan

Deze all-rounder geeft een goed resultaat met alle muurverven op alle ondergronden door zijn groot opname- en afgifte vermogen. Wij adviseren u deze roller voor gebruik goed uit te wassen.



#### Perlon

De Perlon roller is vervaardigd van 100% polyamidevezels. Deze sterke verfrol kent een zeer goede verdeling en is specifiek bedoeld voor het verwerken van alle muurverven op moeilijk bereikbare plekken (achter radiatorbuizen, kleine hoekjes etc.).



#### Structuur

De Structuurroller met opencellige polyesterschuim is geschikt voor het aanbrengen van alle gestructureerde muurverven van Sigma. Deze roller is tevens geschikt voor het verdelen van verspaande vloermortels en kent geen siliconen besmetting.

- Aanbevolen door applicatiespecialisten Sigma Coatings
- Aanbevolen
- (1) Alleen gebruiken als structureffect in eindlaag

**PROGOLD**

www.progold.be

# Sigma muurverfkompas



Een keuze maken uit het brede aanbod muur- en plafondverven is niet altijd eenvoudig. Voor u telt het eindresultaat, het gebruiksgemak en de duurzaamheid. Want een perfecte afwerking is veel meer dan het gebruik van hoogwaardige producten.

Het gaat om uw vakmanschap; de toepassing van de juiste verfsystemen, een geheel van producten die perfect op elkaar zijn afgestemd, in combinatie met de juiste voorbehandeling en applicatiematerialen. Het muurverfkompas maakt u wegwijs in het Sigma muurvervenassortiment.

Productnaam	Esthetiek Kleuraanbod	Toepassingsgebied			Eindresultaat		Belastbaarheid			Verwerking		
		Muren	Plafonds	Inzetbaar als één-pot systeem	Vloei <sup>2</sup>	Dekking <sup>3</sup>	Schrobklasse <sup>4</sup>	Weerstand tegen opglimmen <sup>5</sup>	Reinigbaar <sup>5</sup>	Rendement (m <sup>2</sup> /l)	Applicatie snelheid (rol)	Airless verspuitbaar
<b>PREMIUM</b>												
Sigma Pearl Clean Matt	Wit + kleur	✓✓	✓	✓✓	...	..	1	....	...	8-10	..	<sup>6</sup>
Sigma Pearl Clean Semi-Matt	Wit + kleur	✓✓	✓	✓✓	....	..	1	....	....	9-12	..	<sup>6</sup>
Sigma Perfect Matt	Wit + kleur	✓✓	✓✓	✓✓	....	..	1	...	.	8-11	..	<sup>6</sup>
Sigma Perfect Semi-Matt	Wit + kleur	✓✓	✓	✓✓	....	..	1	....	..	8-11	..	ja
Sigma Air Pure Supermatt	Wit + kleur	✓✓	✓✓		...	...	2	.		7,5-10	..	ja
<b>ALLROUND</b>												
Sigmatex Superlatex Matt	Wit + kleur	✓✓ <sup>1</sup>	✓✓	✓✓	..	...	1	..	.	8-10	...	ja
<b>COMFORT</b>												
Sigmacryl Decor Matt	Wit + kleur	✓✓	✓✓		..	...	2	..		7-9	...	ja
Sigmacryl Decor Soft Satin	Wit + kleur	✓✓	✓		..	..	1	...	.	8-9	...	ja
Sigmacryl Decor Satin	Wit + kleur	✓✓	✓		..	..	1	...	..	8-9	..	ja
<b>FUNCTIONAL</b>												
Sigmaresist Immun Matt	Wit + kleur	✓✓	✓	✓✓	....	..	1	....	...	9-11	...	<sup>6</sup>
Sigmaresist Fungi Matt	Wit + lichte kleuren	✓	✓✓		.	....	2	.		7-8	...	ja
Sigma StainAway Matt	Wit + lichte kleuren	✓✓	✓✓	✓✓	..	...	1	..	.	7-9	..	<sup>6</sup>
Sigma Renomat Matt	Wit + kleur	✓✓	✓✓	✓✓	...	....	1	..	.	8-10	..	ja

Productnaam	Esthetiek Kleuraanbod	Toepassingsgebied			Eindresultaat		Functionaliteit		Verwerking		
		Muren	Plafonds	Inzetbaar als één-pot systeem	Vloei <sup>2</sup>	Dekking <sup>3</sup>	Neutraliseren	Open tijd verhogend	Rendement (m <sup>2</sup> /l)	Applicatie snelheid (rol)	Airless verspuitbaar
<b>PRIM</b>											
Sigmacryl Prim Opaque	Wit + kleur	✓✓	✓		...	....	....	....	9-11	...	ja
Sigma WallPrim	Wit + lichte kleuren	✓	✓✓		..	..	...	...	7-9	....	ja
Sigma WallPrimer Plus	Wit + lichte kleuren	✓✓	✓		..	...	..	..	8-10	..	ja

✓✓ uitermate aanbevolen  
✓ geschikt

.... uitstekend reinigbaar  
... zeer goed reinigbaar  
.. goed reinigbaar  
· licht reinigbaar

<sup>1</sup> ook buiten toepasbaar;  
uitsluitend beschut werk

<sup>2</sup> is afhankelijk van het type rol, in deze test is gebruik gemaakt van de ProGold antispatrol

<sup>3</sup> in relatie met de vermelde rendementen

<sup>4</sup> volgens EN13300

<sup>5</sup> volgens PPG testmethode

<sup>6</sup> gelieve onze technische dienst te raadplegen



Sigma staat waar u voor staat. Dat kan een prachtig afgerond project zijn, kostenefficiënt onderhoud, esthetisch én functioneel kleuradvies, maar evengoed een strak gelakte voordeur. Dus luisteren en leren we, en werken we dagelijks aan producten en diensten die u helpen het beste uit uzelf te halen. Zo wordt ieder project een succes. Van groot tot klein. Onze kennis delen we graag en actief met u. Of het nu gaat over techniek, materiaal, kleur of duurzaam onderhoud. En we blijven ons voortdurend verbeteren. Dus investeren we continu in slimme, toekomstgerichte oplossingen. Dit alles met maar één doel voor ogen: een resultaat waar u trots op kunt zijn. Nu en straks. Keer op keer.

**Uw resultaat telt. Sigma.**



**PPG Coatings Belgium BV/SRL**

Corda Campus Kempische Steenweg 297 - bus 7 3500 Hasselt

T +32 11 27 87 01

info@sigma.be [www.sigma.be](http://www.sigma.be)

Maatschappelijke zetel:

Haachtsesteenweg 1465 1130 Brussel